

Duchaplus

CLIENTE:

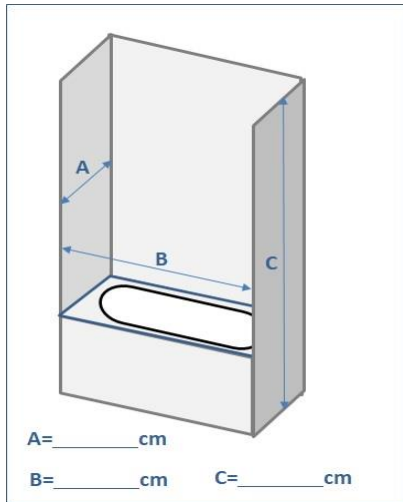
DIRECCIÓN:

TELÉFONO

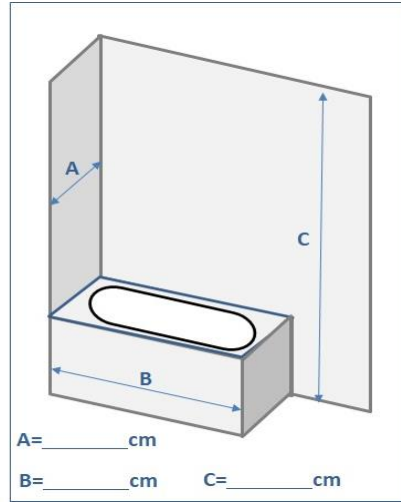
E-MAIL

TIPO DE HUECO (MARQUE EL TIPO DE HUECO Y ANOTE LAS MEDIDAS DE ANCHO, FONDO Y ALTO)

ENTRE PAREDES

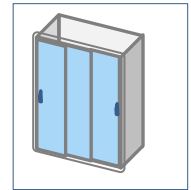
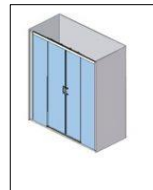
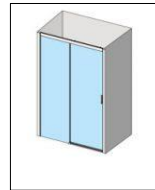
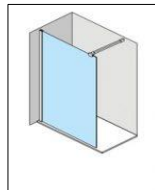
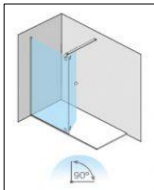


EN ESQUINA

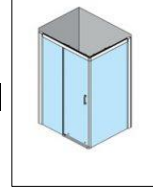
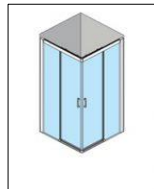
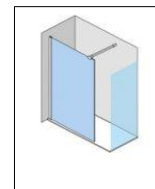
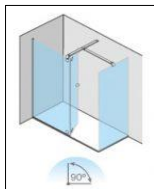


TIPO DE MAMPARA (MARQUE EL TIPO DE MAMPARA)

MAMPARA FRONTAL



MAMPARA EN ESQUINA



TIPO DE GRIFERÍA (MARQUE EL TIPO DE GRIFERÍA)



BARRA DUHA

COLUMNA PARA GRIFO

COLUMNA MONOMANDO

COLUMNA TERMOSTÁTICA